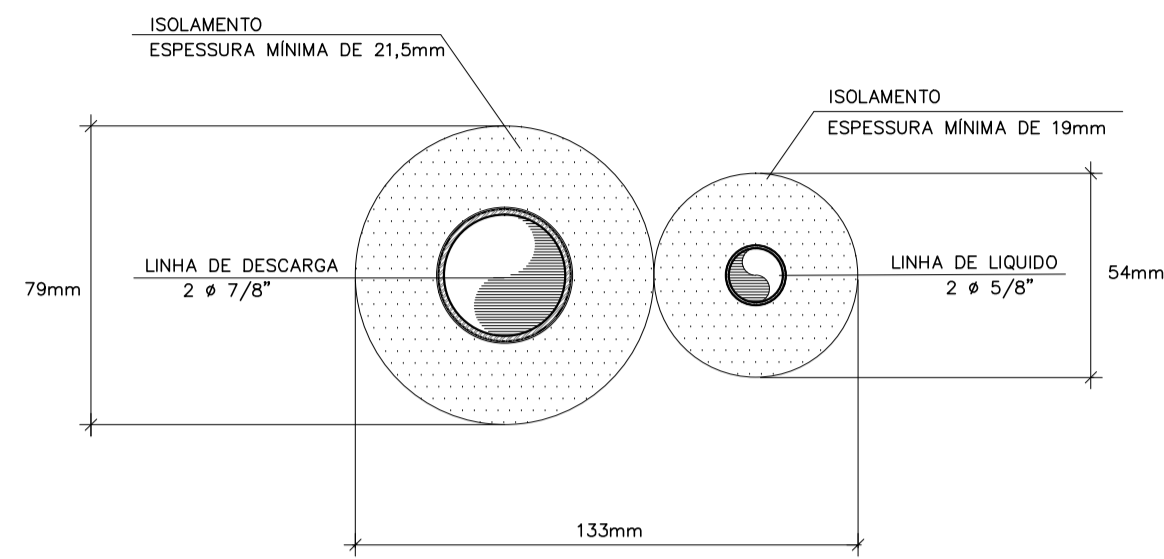
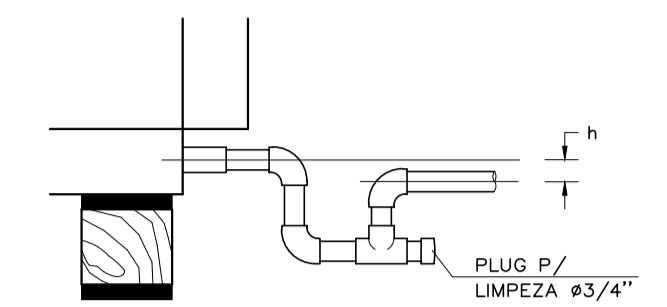


DETALHE – ISOLAMENTO DE DUTOS COM FELTRO POR MEIO DE CINTAS



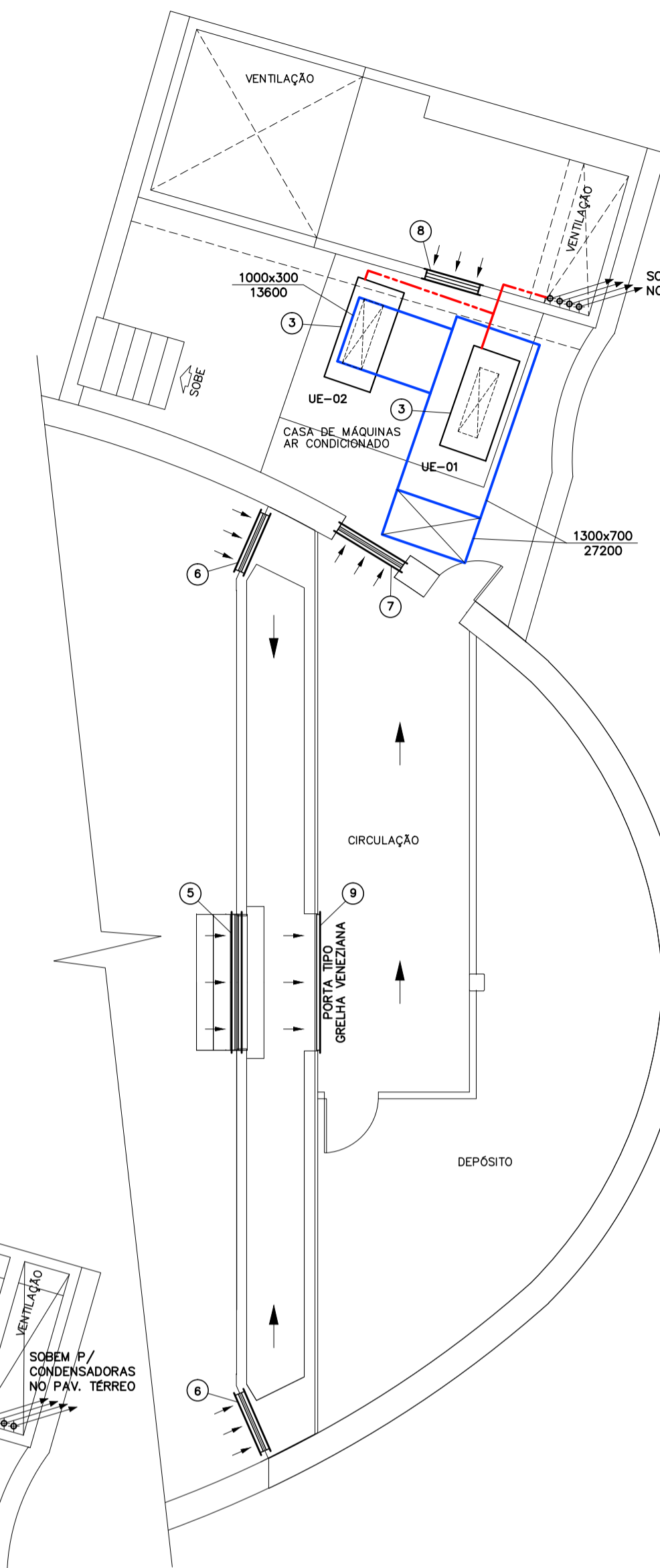
DETALHE REDE FRIGORÍGENA SEM ESCALA



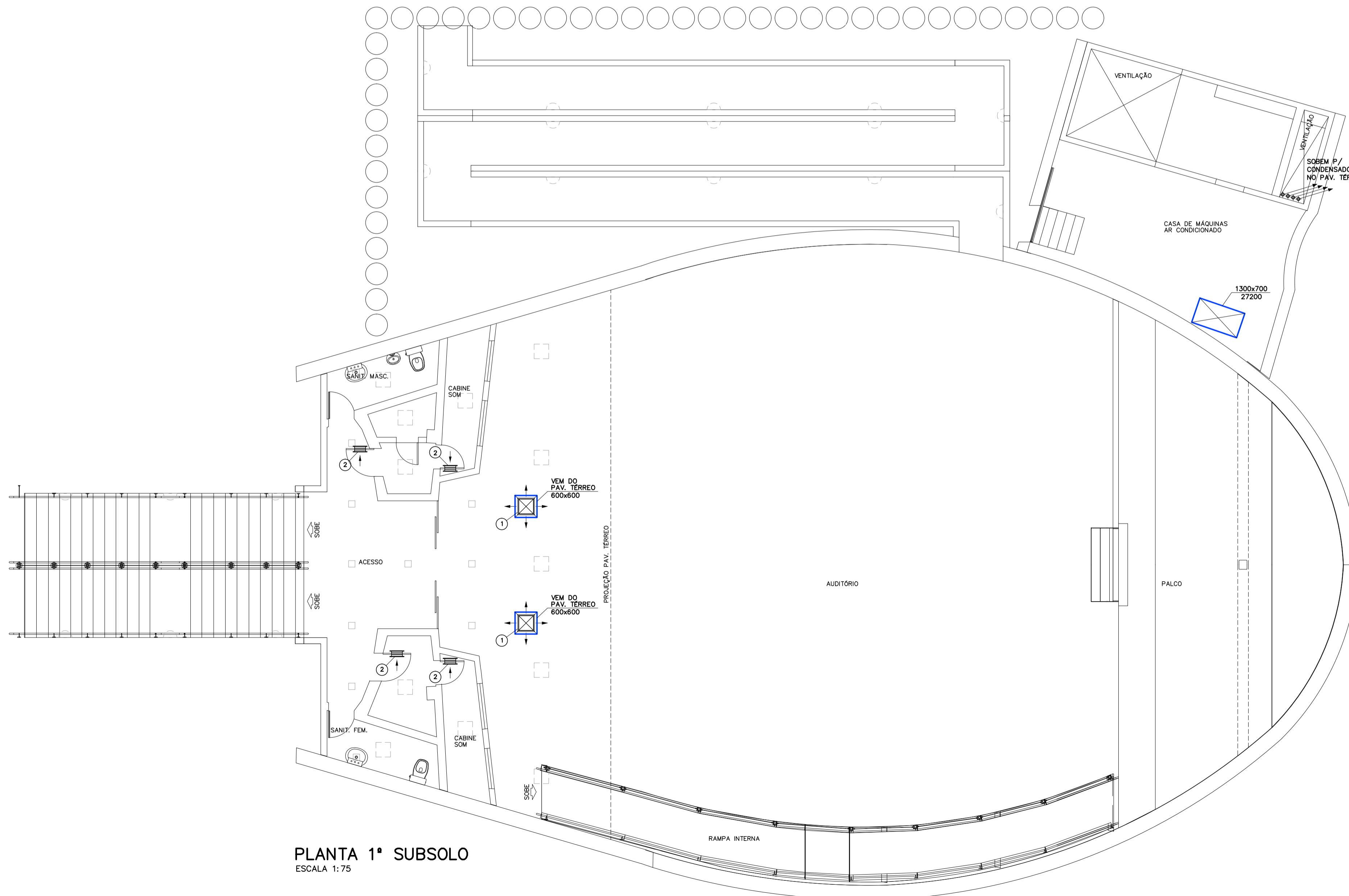
DETALHE DE INSTALAÇÃO DO DRENO SEM ESCALA

NOTAS:

- 1 - A DIMENSÃO DA ALTURA "h" DEVERÁ SER NO MÍNIMO 13mm MAIOR QUE A PRESSÃO ESTÁTICA TOTAL DO VENTILADOR DE UNIDADE;
- 2 - A TUBULAÇÃO DE DRENAÇÃO DEVERÁ TER UMA INCLINAÇÃO DE 1% ATÉ O RALO DE DRENAÇÃO E DIÂMETRO DE 25mm PVC.

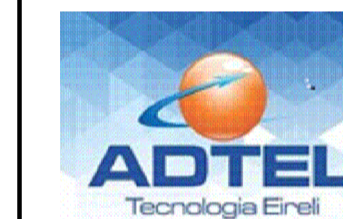


PLANTA 2ª SUBSOLO ESCALA 1:75



PLANTA 1ª SUBSOLO ESCALA 1:75

00	23/11/2021	EMISSÃO INICIAL	MARCUS SIRLEY
REV.	DATA	DESCRIÇÃO	DESENHO



ADTEL TECNOLOGIA
EQS 102/103 Bloco A LOJA 147
ASA SUL – BRASÍLIA – DF/CEP 70330-400
(061)3051-1014

CIDADE	: SETOR POLICIAL SUL – BRASÍLIA/DF
ENDEREÇO	: ÁREAS ISOLADAS SUL, ÁREA 2
PROPRIETÁRIO	: ESCOLA NACIONAL DE ADMINISTRAÇÃO PÚBLICA (ENAP)
AUTOR DO PROJETO	: RICARDO FERNANDO LIMA CREA 155999/D-MG
RESP. TÉCNICO	:

O PROPRIETÁRIO: _____

O AUTOR DO PROJETO: _____ CREA Nº 155.999/D-MG

CREA:	CREA:
OUTROS:	

PROJETO BÁSICO DE AR CONDICIONADO	
AUDITÓRIO	
AR	PLANTA 1ª e 2ª SUBSOLO
DATA : NOV/2021	DES: MARCUS SIRLEY ESCALA : INDICADA PRANCHA Nº: 2