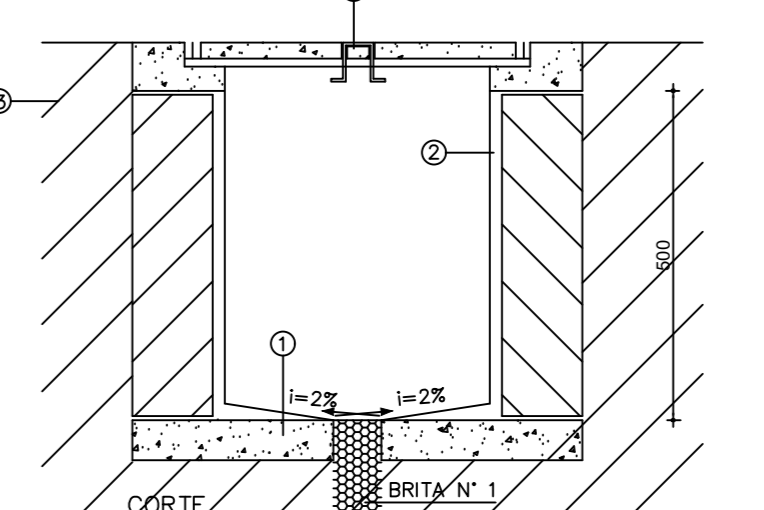
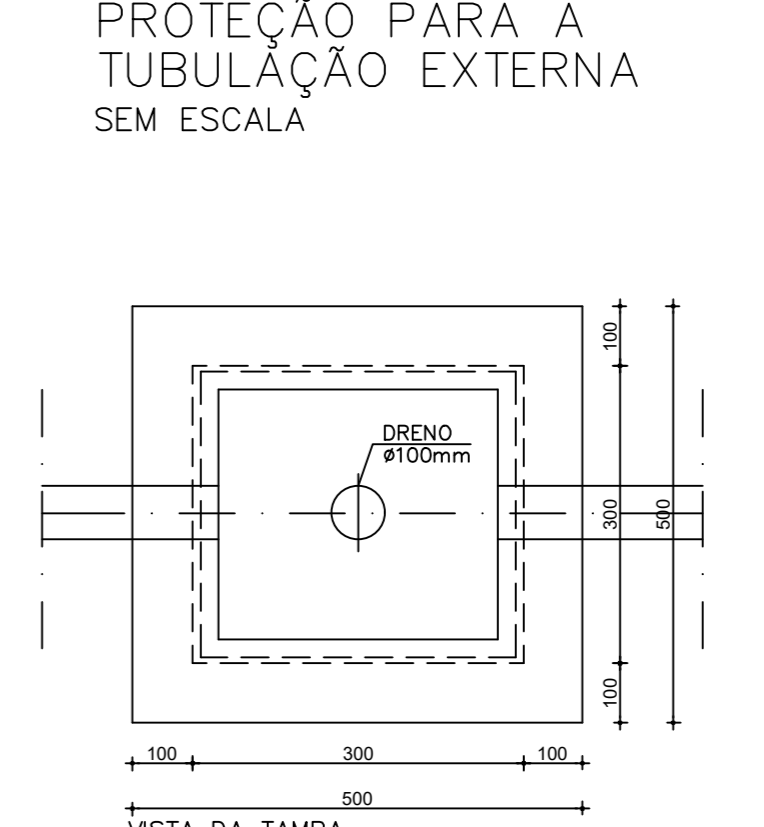
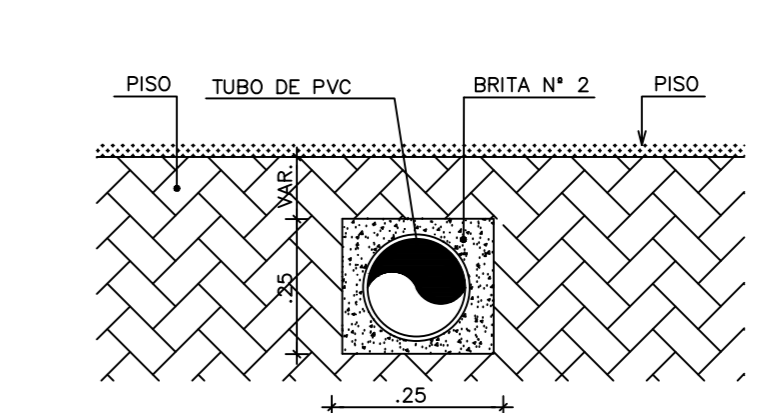


ESPECIFICAÇÕES BÁSICAS

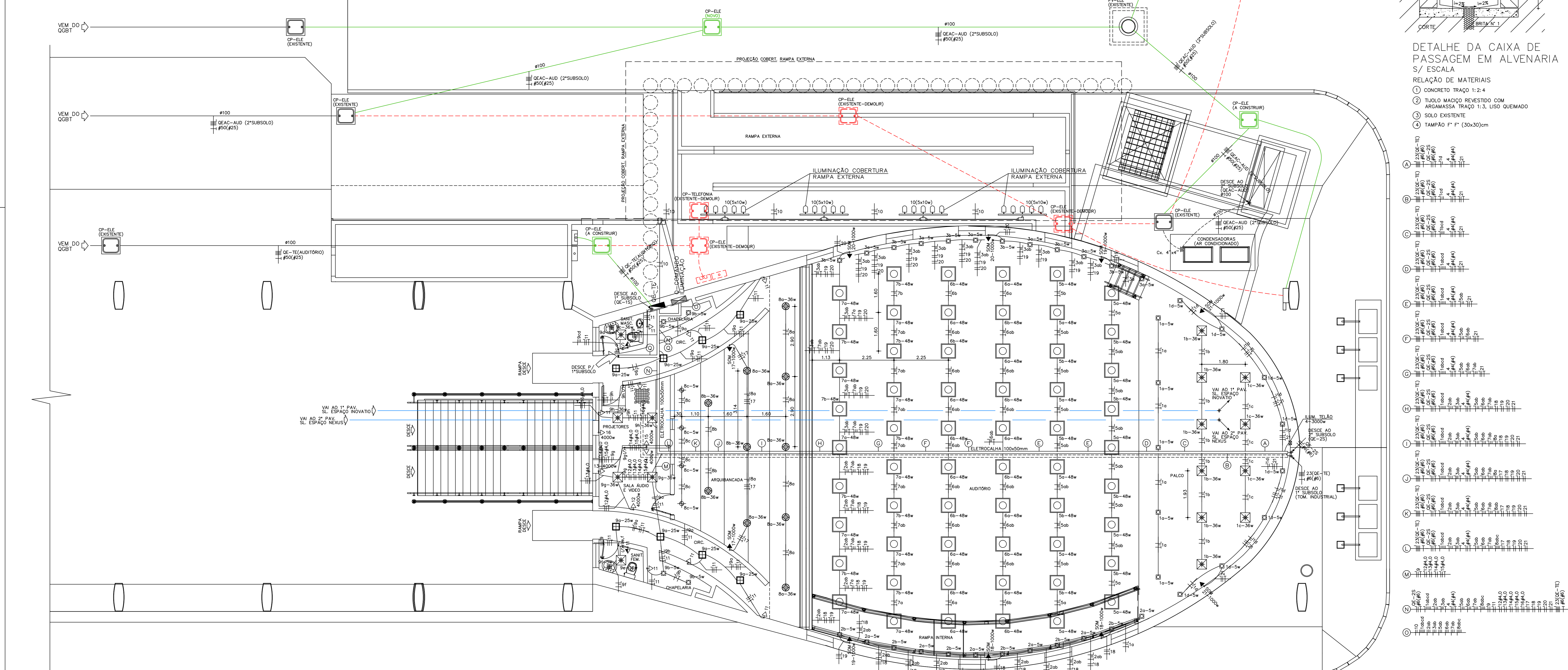
ITEM	DESCRIÇÃO
1	CONDUTORES
1.1	CIRCUITOS ALIMENTADORES GERAIS SERÃO EM COBRE ELETROLÍTICO C/ ISOLAMENTO ANTI-CHAM CAPA INTERNA DE PVC 70 GRAUS CELSIUS E EXTERNA PIREVNIIL – 1000 V SINTENAX
1.2	CIRCUITOS TERMINAIS SERÃO EM COBRE ELETROLÍTICO C/ ISOLAMENTOS ANTI-CHAMA PVC 70 GRAUS CELSIUS – 750V BWP
1.3	CORDEALHAS SERÃO EM COBRE ELETROLÍTICO SEM ISOLAMENTO
1.4	BARRAS SERÃO EM COBRE ELETROLÍTICO
2	CONDUTOS
2.1	APARENTES SERÃO EM PVC ROSCÁVEL CLASSE MÍDIO
2.2	CURVAS E LUVAS SERÃO DO MESMO MATERIAL DOS CONDUTOS
2.3	BUCHAS E ARRUELAS SERÃO EM ALUMÍNIO FUNDIDO
3	CAIXAS
3.1	METÁLICAS DE EMBUTIR SERÃO EM CHAPA # 22 BSW ESTAMPADA E ESMALTADA
3.2	METÁLICAS APARENTES SERÃO EM CHAPA # 18 BSG PINTURAS ANTIFERRUGEM
3.3	ALVENARIA SERÃO COM PAREDE DE ALV. C/ REBOCO INTERNO TAMPA DE CONCRETO ARMADO, FUNDO DE CONCRETO MAGRO E TAMPAO DE FERRO FUNDIDO
4	ISOLANTES
4.1	FITAS ISOLANTES SERÃO DO TIPO PLÁSTICA ANTI-CHAMA
4.2	ISOLADORES SERÃO EM EPOXI OU FENOLITE
6	SOLDA E CONEXÕES
6.1	NAS EMENÇAS SERÃO TIPO CHUMBO/ESTANHO (50/50)
7	IDENTIFICAÇÃO DEVEM SER EM PLAQ. DE ACRÍLICO C/ ESCRITA EM BAIXO RELEVO EM CORES CONTRASTANTE
8	INTERRUPTORES SERÁ DO TIPO ESPEC. P/ ARQUITETURA 10A – 250V
9	TOMADAS SIMPLES SERÃO DO TIPO UNIVERSAL (2P+T) REDONDO 10A/250V LINHA ESPEC. P/ ARQUITETURA
10	PROTEÇÕES
10.1	DISJUNTORES SERÃO MODULARES MULTIPOLARES MAGNETO-TÉRMICO, CONFORME IEC-947-2
10.2	BLOCOS DIFERENCIAIS SERÃO DE ALTA SENSIBILIDADE, 40-30 mA, ANTI-TRANSITORIOS CONFORME EN-61009
11	CHAVES SECCIONADORAS / FUSÍVEIS E BASES SERÃO DO TIPO ESPECIFICADOS EM PROJETO FAB. SIEMENS OU SIMILAR
12	QUADROS SERÃO DO TIPO ESPEC. EM PROJ. (DIMENSÕES, CARACTERÍSTICAS DE CONSTRUÇÃO)

LEGENDA

SÍMBOLO	DESCRIÇÃO
	QE – QUADRO ELÉTRICO
	QUADRO DE COMANDO LIGA/DESLIGA (BOTEIROS TIPO INTERRUPTORES) ILUMINAÇÃO GERAL DO AUDITÓRIO
	LUMINÁRIA INDUSTRIAL BLINDADA COM CORPO E GRADE DE PROTEÇÃO EM LIGA DE ALUMÍNIO FUNDIDO PARA 1 LÂMPADA ELETRÔNICA 23 WATTS. REFERÊNCIA: TE 21 REINER OU TÉCNICAMENTE EQUIVALENTE.
	LUMINÁRIA (07) TIPO ARANDELA FORMATO BOX, COM LUZ LED 15W – DIFUSA SUPERIOR E INFERIOR. MATERIAL: AÇO E ALUMÍNIO, COR BRANCA, BIVOLT AUTOMÁTICO (110V-220V)
	SPOT REDONDO (09) 5W LED DIRECIONAL DE EMBUTIR, CORPO EM CHAPA DE AÇO TRATADA E PINTURA NA COR BRANCA, BIVOLT AUTOMÁTICO (110V-220V), BRANCO QUENTE.
	LUMINÁRIA (06) REDONDA DE EMBUTIR PLAFON LED 36W – CORPO EM CHAPA DE AÇO TRATADA E PINTURA NA COR BRANCA, 400mm, BIVOLT AUTOMÁTICO (110V-220V), BRANCO FRIO.
	LUMINÁRIA (03) DE EMBUTIR PLAFON LED 36W – CORPO EM CHAPA DE AÇO TRATADA E PINTURA NA COR BRANCA, 40x40, BIVOLT AUTOMÁTICO (110V-220V), BRANCO FRIO.
	SPOT QUADRADO (08) 5W LED DIRECIONAL DE EMBUTIR, CORPO EM CHAPA DE AÇO TRATADA E PINTURA NA COR BRANCA, BIVOLT AUTOMÁTICO (110V-220V), BRANCO QUENTE.
	LUMINÁRIA (02) DE EMBUTIR PLAFON LED 25W – CORPO EM CHAPA DE AÇO TRATADA E PINTURA NA COR BRANCA, 30x30, BIVOLT AUTOMÁTICO (110V-220V), BRANCO FRIO.
	LUMINÁRIA (04) DE EMBUTIR PLAFON LED 48W – CORPO EM CHAPA DE AÇO TRATADA E PINTURA NA COR BRANCA, 60x60, BIVOLT AUTOMÁTICO (110V-220V), BRANCO FRIO.
	KIT TRILHO ELECTRIFICADO 2m PRETO+ 5 SPOTS LED 10w LUZ QUENTE
	TOMADA BAIXA A 300mm DO PISO 220V NO CIRCUITO NORMAL – TIPO 2P+T
	TOMADA MÍDIA A 1100mm DO PISO 220V NO CIRCUITO NORMAL – TIPO 2P+T
	TOMADA ALTA A 2200mm DO PISO 220V NO CIRCUITO NORMAL – TIPO 2P+T
	TOMADA DUPLA BAIXA A 300mm DO PISO 220V NO CIRCUITO NORMAL – TIPO 2P+T
	TOMADA BAIXA A 300mm DO PISO 380V NO CIRCUITO NORMAL – TIPO 3P+T TIPO INDUSTRIAL
	INTERRUPTOR SIMPLES (UMA TECLA) DE EMBUTIR
	INTERRUPTOR DE DUAS TELAS DE EMBUTIR, A 1100mm DO PISO
	INTERRUPTOR DE TRÊS TELAS DE EMBUTIR, A 1100mm DO PISO
	INTERRUPTOR INTERMEDIÁRIO (THREE-WAY) DE EMBUTIR, A 1100mm DO PISO
	INTERRUPTOR CONJUGADA COM TOMADA 2P+T, A 1100mm DO PISO EM CAIXA 4"x2"
	INDICAÇÃO DE FIAÇÃO FASE, NEUTRO, RETORNO, TERRA
	ELETRODUTO EMBUTIDO NA ALVENARIA/TELA, DIÂMETRO QUANDO NÃO COTADO: ø20mm (NOVO).
	ELETRODUTO EMBUTIDO NO PISO, DIÂMETRO QUANDO NÃO COTADO: ø20mm. (NOVO).
	SÓLO EXISTENTE
	INSTALAÇÃO A CONSTRUIR.
	INSTALAÇÃO A DEMOLIR.
	DISJUNTOR MONOFÁSICO "QUICK" – ELETROMOTOR OU SIMILAR
	DISJUNTOR BIFÁSICO ELETROMOTOR OU SIMILAR
	DISJUNTOR TRIFÁSICO ELETROMOTOR OU SIMILAR
	RESERVA
	CAIXA DE PASSAGEM EM ALVENARIA C/ TAMPA DE F" F" 30x30x30cm
	INDICAÇÃO DE SUBIDA
	INDICAÇÃO DE DESCIDA
	CAIXA METÁLICA DE EMBUTIR PARA PASSAGEM DA FIAÇÃO
	CONDUTILES EM LIGA DE ALUMÍNIO, DIÂMETRO NÃO COTADO ø20mm



- 1 CONCRETO TRAÇO 1:2:4
- 2 TUBO MACIÇO REVESTIDO COM ARGAMASSA TRAÇO 1:3, LISO QUEIMADO
- 3 SÓLO EXISTENTE
- 4 TAMPAO F" F" (30x30)cm



PLANTA TÉRREO
ESCALA 1:75

00	22/11/2021	EMISSÃO INICIAL	MARCUS SIRLEY
REV.	DATA	DESCRIÇÃO	DESENHO

ADTEL TECNOLOGIA
EQS 102/103 Bloco A LOJA 147
ASA SUL – BRASÍLIA – DF/CEP 70330-400
(061)3051-1014

CIDADE : SETOR POLICIAL SUL – BRASÍLIA/DF
ENDEREÇO : ÁREAS ISOLADAS SUL, ÁREA 2
PROPRIETÁRIO : ESCOLA NACIONAL DE ADMINISTRAÇÃO PÚBLICA (ENAP)
AUTOR DO PROJETO : RICARDO FERNANDO LIMA CREA 155999/D-MG
RESP. TÉCNICO :

PROPRIETÁRIO:	
AUTOR DO PROJETO:	CREA Nº 155.999/D-MG
NECESSÁRIA:	CREA:
	OUTROS:

PROJETO BÁSICO DE ELÉTRICA			
AUDITÓRIO			
EL	PLANTA TÉRREO E LEGENDA		1/3
DATA:	DES:	ESCALA:	FRANCA: Nº
NOV/2021	MARCUS SIRLEY	INDICADA	3