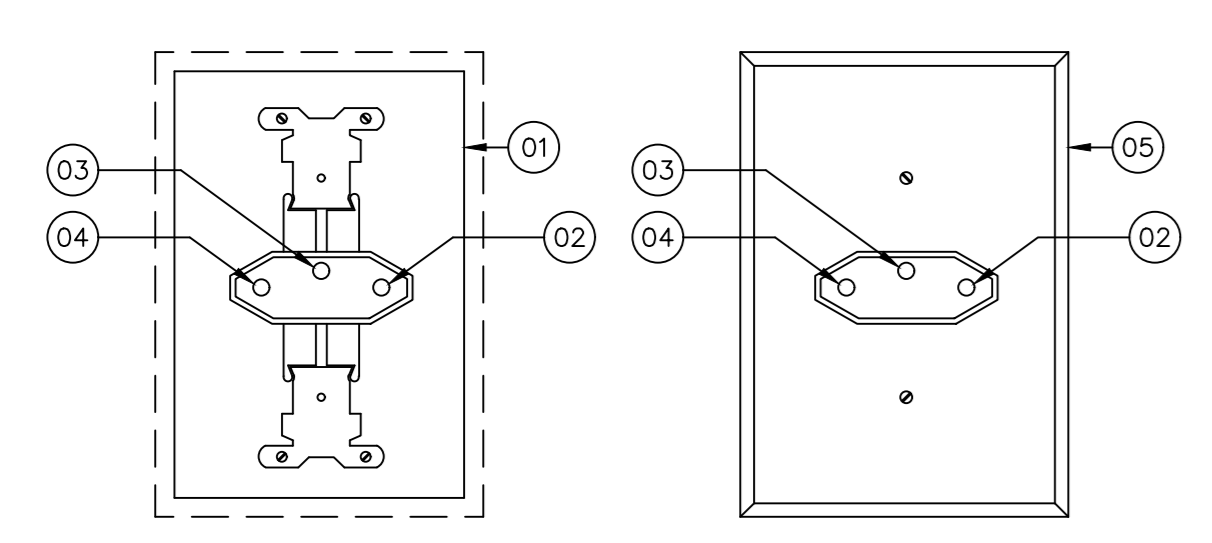
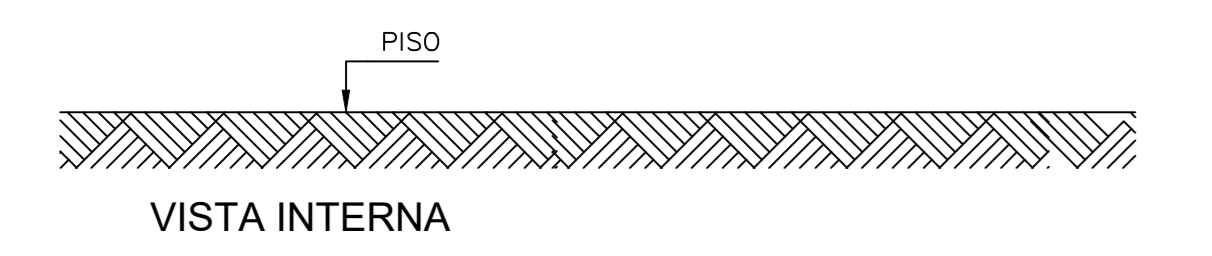


NOTAS

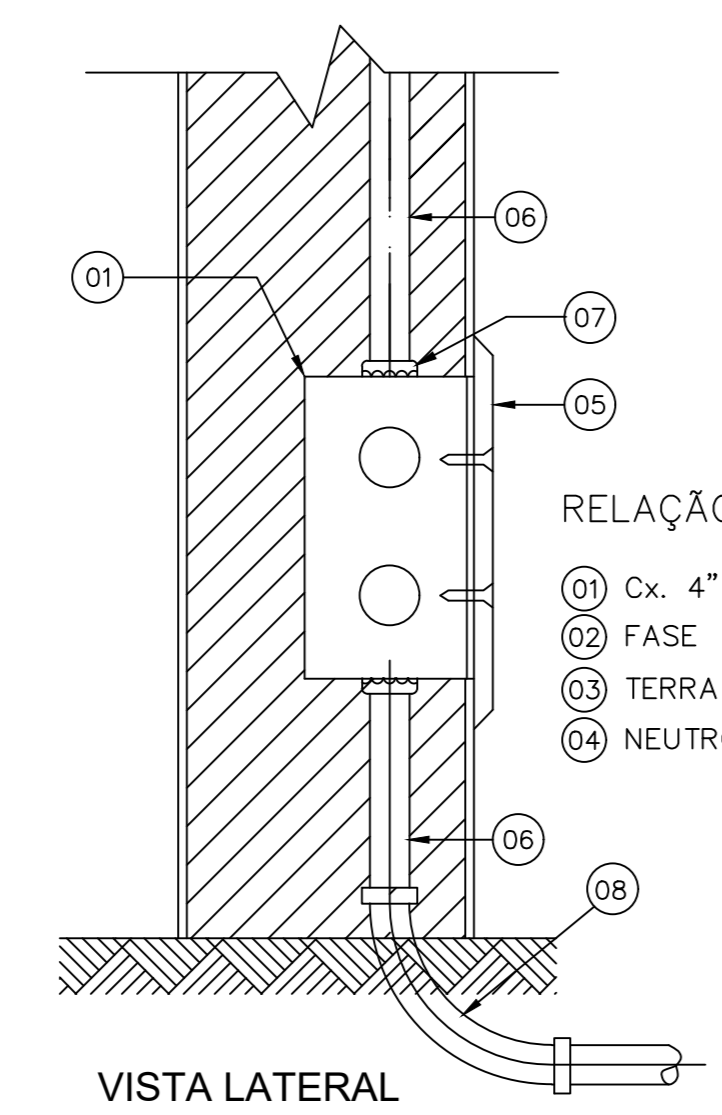
- 01 AS COTAS SALVO INDICAÇÃO CONTRARIA ESTÃO EM MILIMETROS
- 02 AS COTAS DE TUBULAÇÃO ESTÃO EM MILIMETRO E REFEREM-SE AO DIAMETRO INTERNO
- 03 OS CONDUTORES PARA ILUMINAÇÃO SALVO INDICAÇÃO CONTRARIA SÃO 2,5mm²
- 04 OS CONDUTORES PARA TOMADAS SALVO INDICAÇÃO CONTRARIA SERÃO DE 2,5mm²
- 05 TODOS OS CONDUTORES ESTÃO INDICAÇÃO NA ESCALA MÉTRICA (mm²)
- 06 A BITOLA MÍNIMA DO CONDUTOR TERRA (PROTEÇÃO) QUANDO NÃO INDICADA SERÁ DA MESMA BITOLA DO CONDUTOR NEUTRO
- 07 AS TOMADAS NÃO ESPECIFICADAS SÃO DE 100w
- 08 AS TOMADAS DUPLAS SERÃO INSTALADAS EM CAIXAS "4x4"
- 09 OS CONDUTORES DOS CIRCUITOS GERAIS SERÃO EXECUTADOS COM CABOS UNIPOLARES TIPO SINTENAX QUANDO EM TUBULAÇÃO DIRETAMENTE NO SOLO OU EM ELETROCALHA E TIPO PIRASTIC QUANDO INSTALADOS EM ELETRODUTOS .
- 10 OS CONDUTORES DOS CIRCUITOS DE DISTRIBUIÇÃO PARCIAIS SERÃO DO TIPO PIRASTIC ANTIFLAM 750v
- 11 TODA TUBULAÇÃO SALVO INDICAÇÃO CONTRARIA SERÁ EM ELETRODUTO DE PVC RÍGIDO ROSCÁVEL TIGRE OU SIMILAR QUANDO APARENTE E, DE ELETRODUTO FLEXÍVEL QUANDO EMBUTIDO NAS ALVENARIAS
- 12 AS INSTALAÇÕES DEVERÃO SER EXECUTADAS CONFORME AS NORMAS DA ABNT-NBR-5410 E CEB (NTD-6.01)
- 13 ATENTAR PARA OS PROJETOS DE ESTRUTURA E ARQUITETURA
- 14 CONSULTAR CADERNO DE ESPECIFICAÇÕES DE ARQUITETURA
- 15 DISTRIBUIÇÃO ELÉTRICA PARA ILUMINAÇÃO E TOMADAS DE USO COMUM SERÁ FEITA EM 220v
- 16 ELETRODUTO NÃO COTADOS TERÃO BITOLA MÍNIMA DE #20mm(#3/4")
- 17 A RESISTÊNCIA MÁXIMA DE ATERRAMENTO EM QUALQUER ÉPOCA DO ANO DEVE SER INFERIOR A 5 Ohms. OBEDECER O ESTABELECIDO NAS NBRs 541090 e 541901
- 18 TODAS PARTES METÁLICAS SEM TENSÃO, DEVEM SER PERMANENTEMENTE LIGADAS AO SISTEMA DE ATERRAMENTO.
- 19 A APROVAÇÃO DA VISTORIA PELA CEB, REFERENTE A ESTE PROJETO, FICA CONDICIONADA À APRESENTAÇÃO DA ART (ANOTAÇÃO DE RESPONSABILIDADE TÉCNICA) DE EXECUÇÃO VISADAS NO CREA-DF.
- 20 O CABO DE ENTRADA DEVERÁ SER DO TIPO AFUMEX, EPROTENAX, ECOFIX OU SIMILAR, FABRICAÇÃO PIRELLI. ISOLAÇÃO SÓLIDA EXTRUDADA, TENSÃO DE ISOLAMENTO ATÉ 1KV, CAPACIDADE DE CONDUÇÃO DE CORRENTE NO MÍNIMO DE 210A PARA INSTALAÇÃO EM EM ELETRODUTO ENTERRADO NO SOLO.
- 21 CONDUTORES EM ELETROCALHA DEVERÃO SER TIPO ANTI-CHAMA OU DUPLO ISOLAMENTO (0,6/1KV), BEM COMO IDENTIFICADO A CADA 3m.
- 22 TODA LINHA ELÉTRICA DISPOSTA EM POÇO DE VERTICAIS QUE ATRAVESSAM VÁRIOS NÍVEIS DE PISO DEVE SER OBTURADO COM PLACA RESISTENTE ANTI-CHAMA.
- 23 TODOS OS CONDUTORES DEVEM SER IDENTIFICADOS DE 3m EM 3m, QUANDO INSTALADO EM POÇOS VERTICAIS EM ELETROCALHA, PERFILADO E SIMILARES.



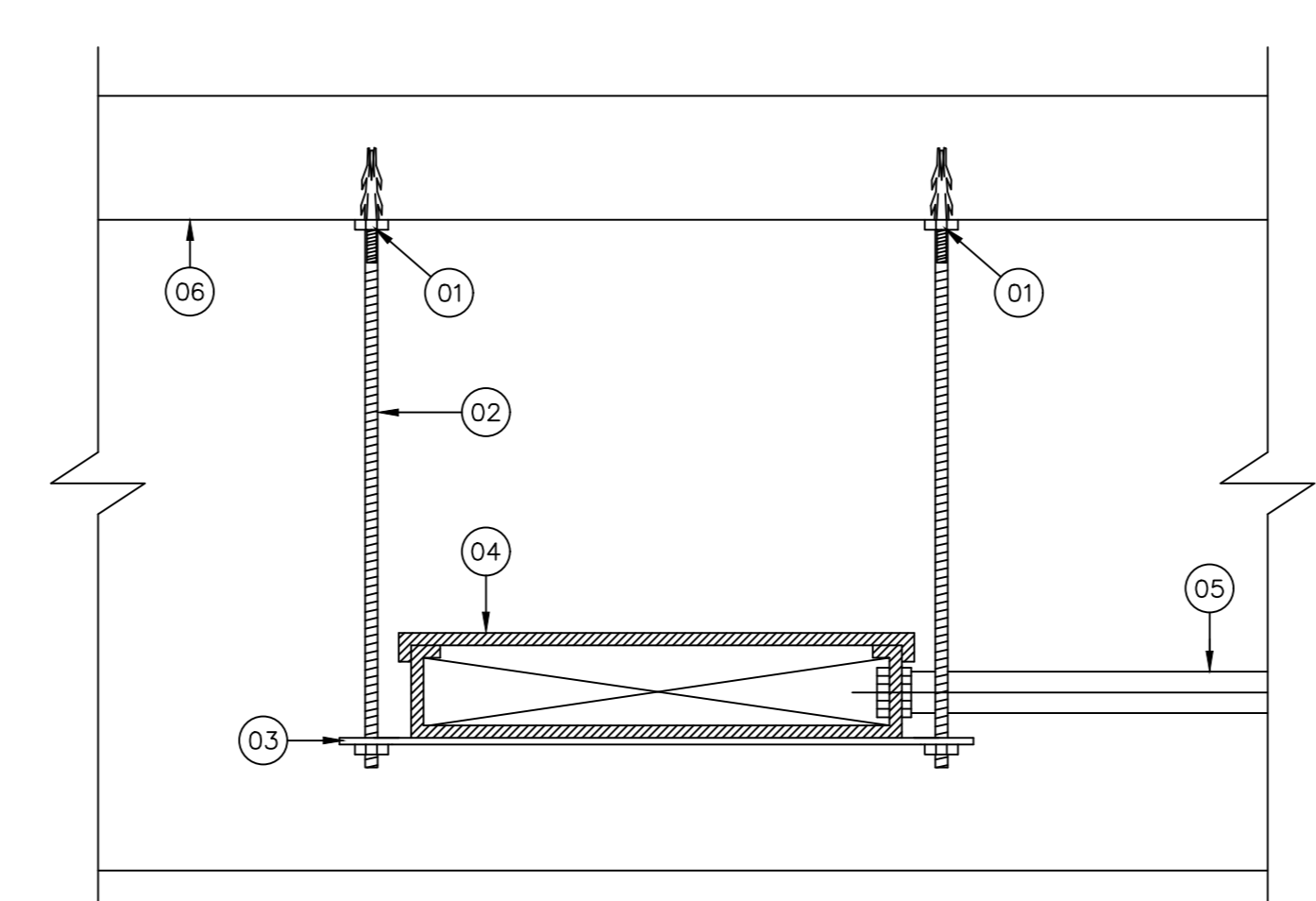
- (A) - TOMADA BAIXA - 30 cm.
- (B) - TOMADA MÉDIA - 110 cm.
- (C) - TOMADA MÉDIA - 200 cm.



DETALHE GÊNÉRICO DAS TOMADAS S/ ESCALA



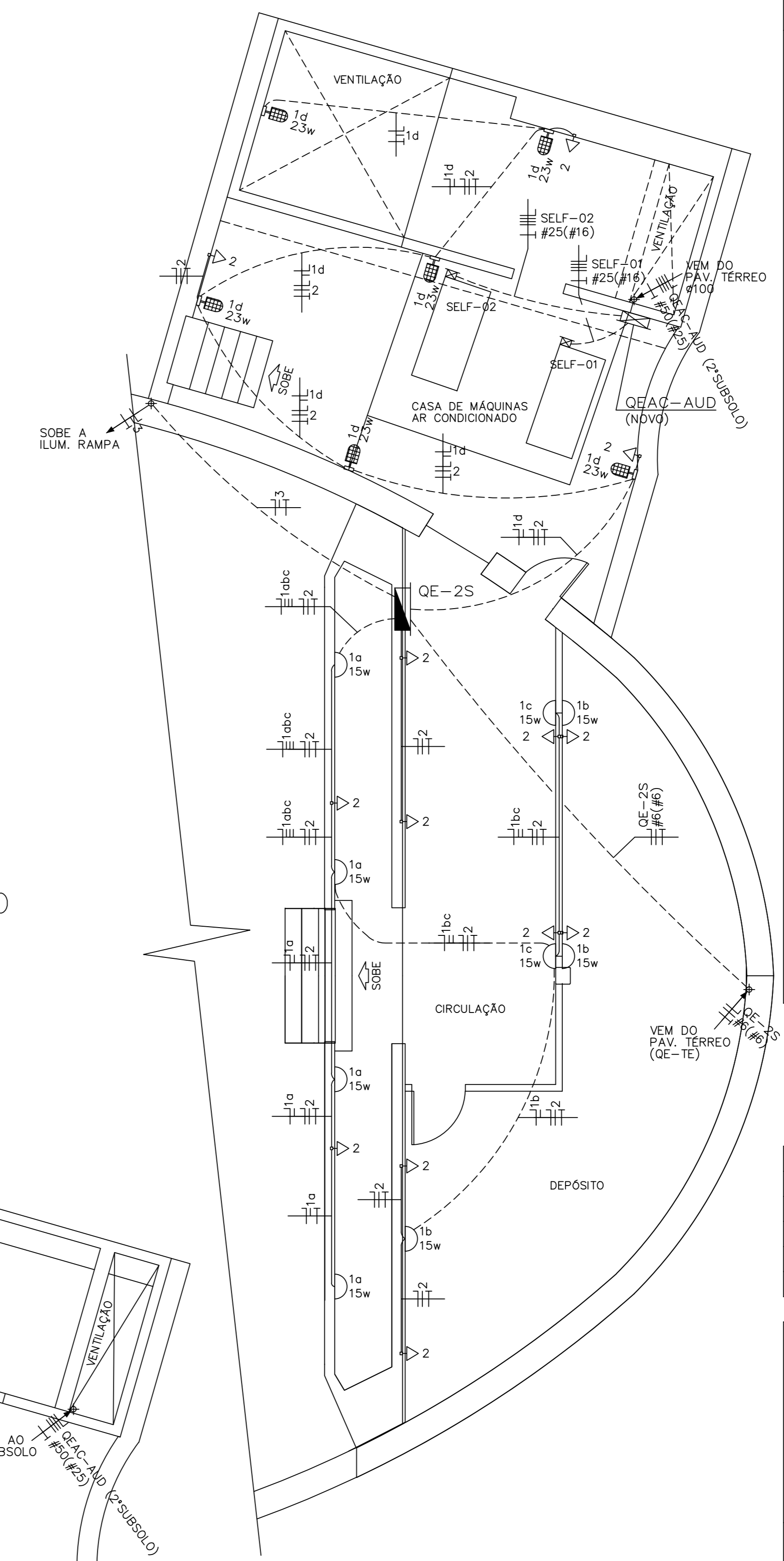
- RELAÇÃO DE MATERIAIS
- (01) Cx. 4" x 2"
 - (02) ESPELHO
 - (03) FASE
 - (04) ELETRODUTO
 - (05) TERRA
 - (06) BUCHA E ARRUELA METÁLICA
 - (07) CURVA 90 RAIO CURTO #20mm.(OU #25mm.)
 - (08) NEUTRO



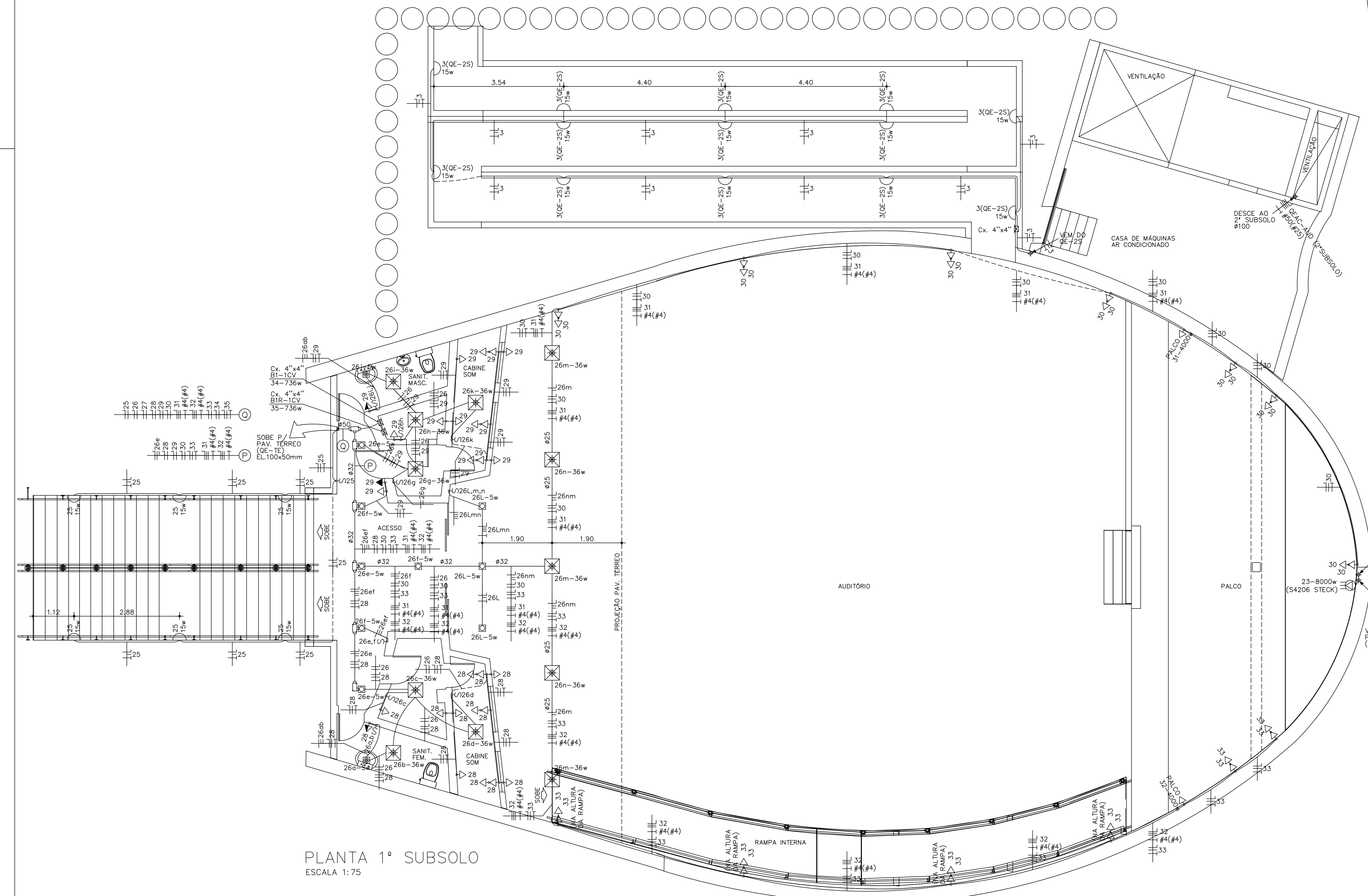
TIPO : ELETROCALHA
 MODELO : GALVANIZADA PERFURADA COM TAMP. EXECUÇÃO EM CHAPA 16 USG. DERIVAÇÃO EM ELETRODUTO DE AÇO GALVANIZADO

- (01) CHUMBADOR COM ROSCA INTERNA 3/8", ARRUELA LISA E PORCA SEXTAVADA 3/8"
- (02) TIRANTE COM ROSCA TOTAL -WW-#3/8"SR5-513-SISA
- (03) SUPORTE PARA ELETROCALHA TIPO PERFILADO 38x38mm
- (04) ELETROCALHA PERFURADA TOTAL COM TAMP.
- (05) ELETRODUTO DE AÇO GALVANIZADO
- (06) VIGA METÁLICA

ELETROCALHA E DERIVAÇÃO COM ELETRODUTO



PLANTA 2º SUBSOLO
 ESCALA 1:75



PLANTA 1º SUBSOLO
 ESCALA 1:75

00	22/11/2021	EMISSÃO INICIAL	MARCUS SIRLEY
REV.	DATA	DESCRIÇÃO	DESENHO

ADTEL Tecnologia Elet

ADTEL TECNOLOGIA
 EQS 102/103 Bloco A LOJA 147
 ASA SUL - BRASÍLIA - DF/CEP 70330-400
 (061)3051-1014

CIDADE	: SETOR POLICIAL SUL - BRASÍLIA/DF
ENDEREÇO	: ÁREAS ISOLADAS SUL, ÁREA 2
PROPRIETÁRIO	: ESCOLA NACIONAL DE ADMINISTRAÇÃO PÚBLICA (ENAP)
AUTOR DO PROJETO	: RICARDO FERNANDO LIMA CREA 155999/D-MG
RESP. TÉCNICO	:

O PROPRIETÁRIO: _____

O AUTOR DO PROJETO: _____ CREA Nº 155.999/D-MG

NEOENERGIA:	CREA:
OUTROS:	

PROJETO BÁSICO DE ELÉTRICA			
AUDITÓRIO			
EL	PLANTA 1º e 2º SUBSOLO		2/3
DATA	DES.	ESCALA	FRANCHA Nº
NOV/2021	MARCUS SIRLEY	INDICADA	3