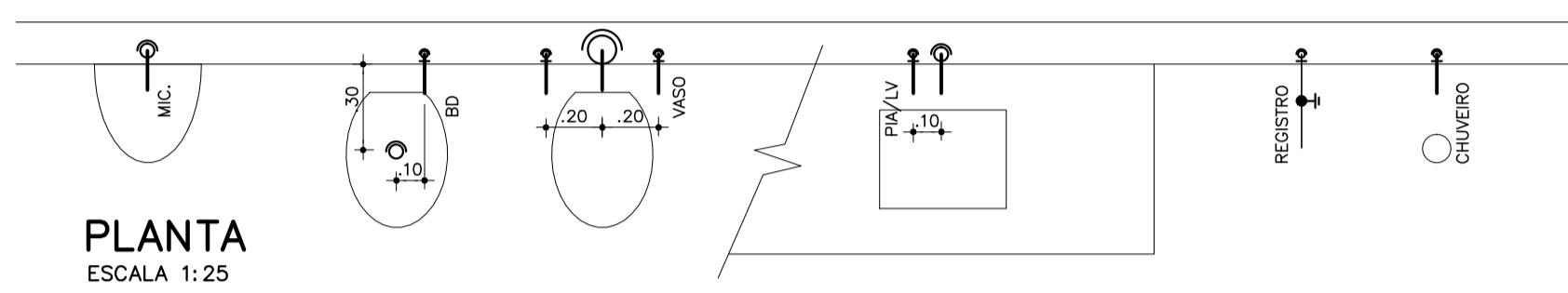
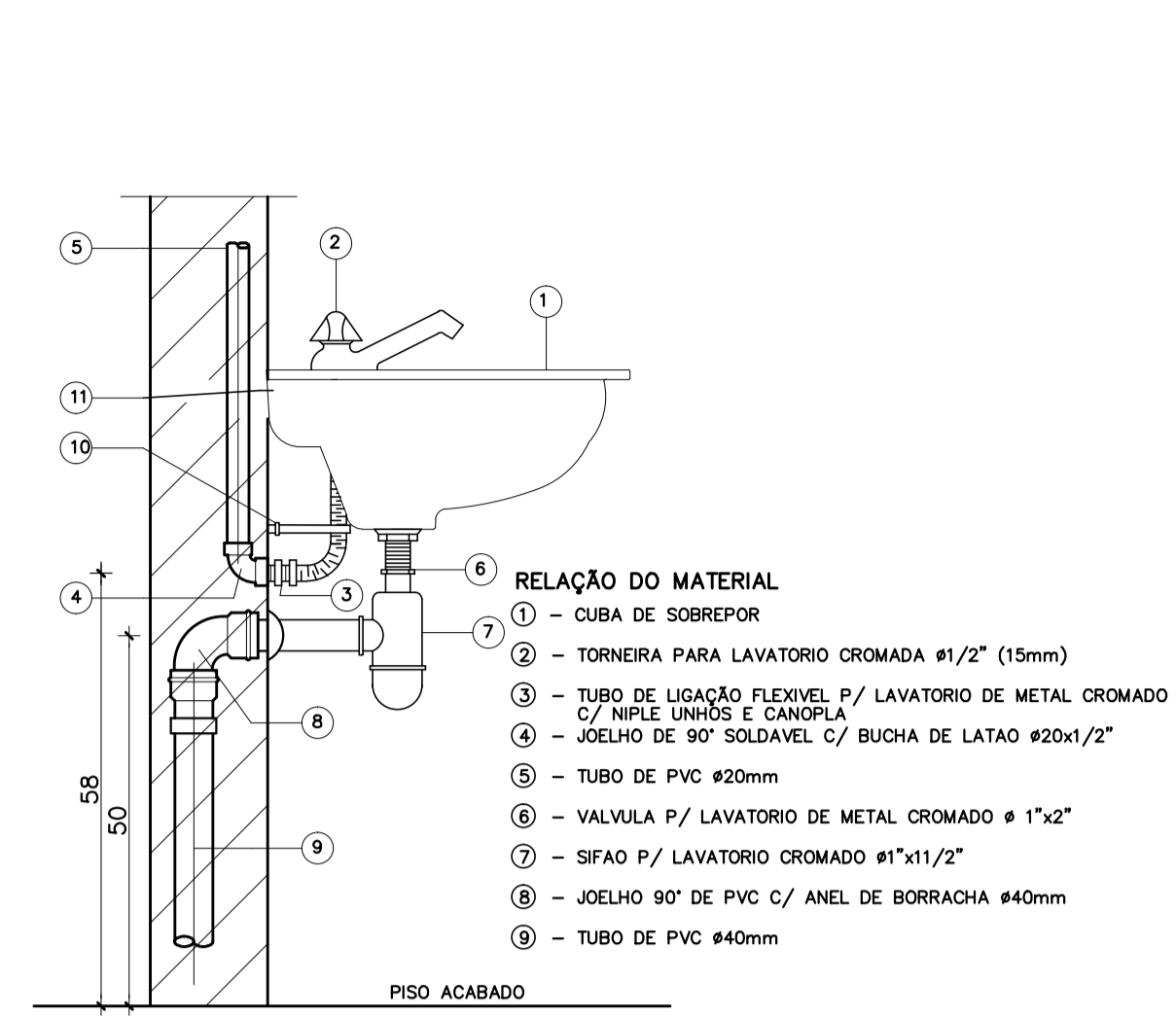


VISTA  
ESCALA 1:25



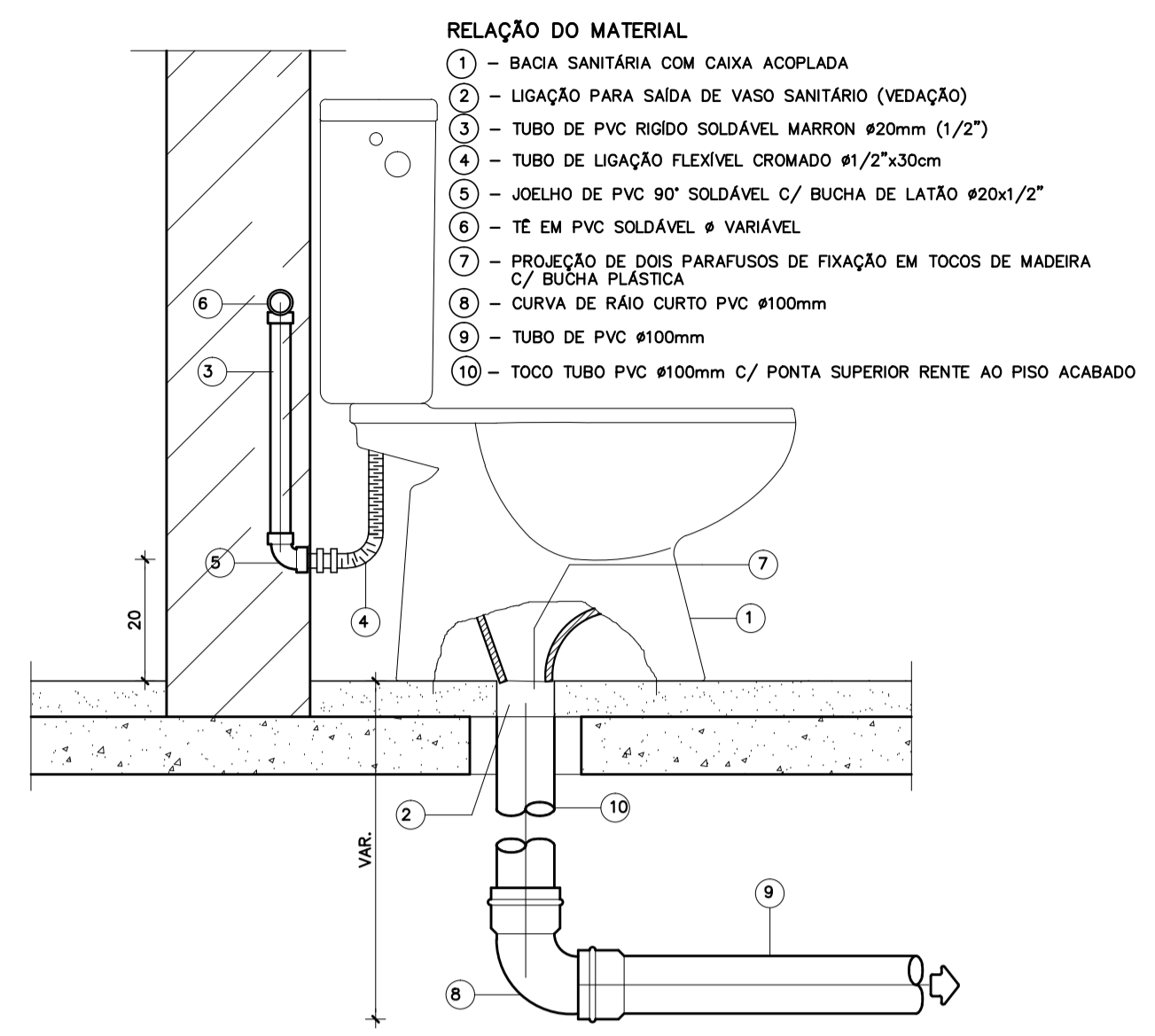
PLANTA  
ESCALA 1:25

LOCAÇÃO HORIZONTAL E VERTICAL DOS PONTOS DE ÁGUA E ESGOTO



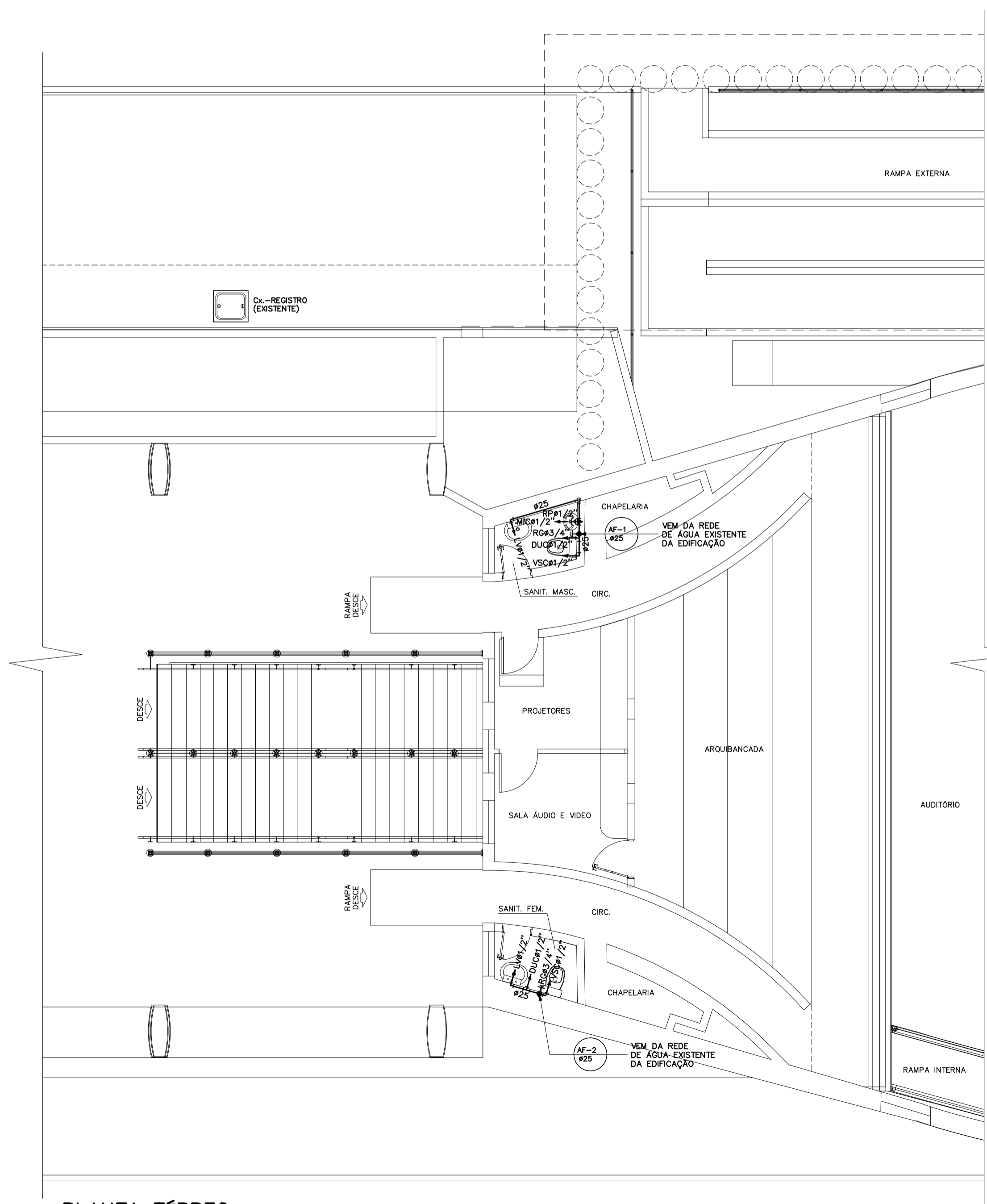
DETALHE DE INSTALAÇÃO DO LAVATÓRIO  
S/ESCALA

- RELAÇÃO DO MATERIAL**
- 1 - TORNEIRA PARA LAVATÓRIO CROMADA #1/2" (15mm)
  - 2 - TUBO DE LIGAÇÃO FLEXÍVEL P/ LAVATÓRIO DE METAL CROMADO
  - 3 - NIPLE UNIDOS E CANOPLA
  - 4 - JOELHO DE 90° SOLDÁVEL C/ BUCHA DE LATÃO #20x1/2"
  - 5 - TUBO DE PVC #20mm
  - 6 - VALVULA P/ LAVATÓRIO DE METAL CROMADO # 1"x2"
  - 7 - SIFÃO P/ LAVATÓRIO CROMADO #1"x1/2"
  - 8 - JOELHO 90° DE PVC C/ ANEL DE BORRACHA #40mm
  - 9 - TUBO DE PVC #40mm

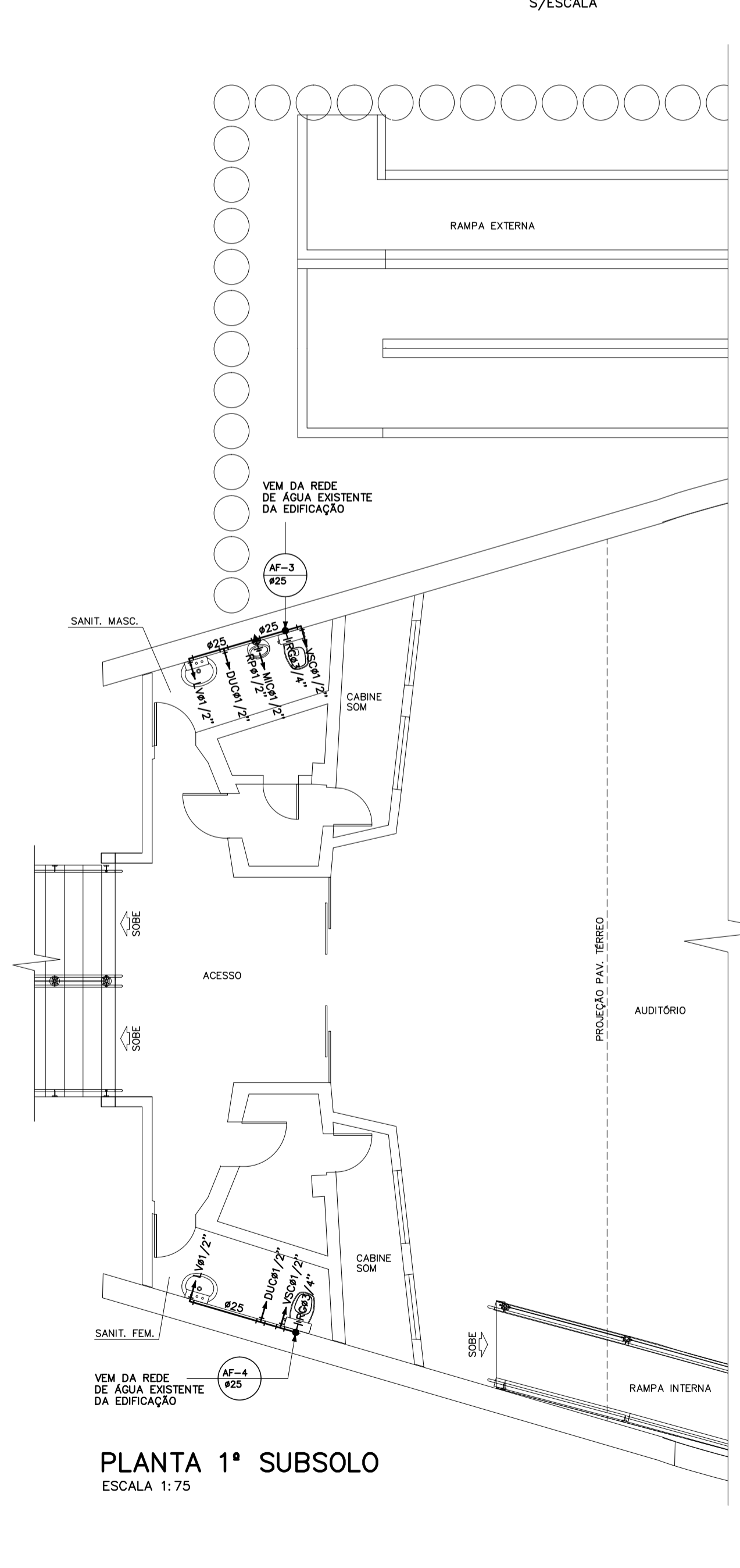


DETALHE DE INSTALAÇÃO DO VASO  
C/ CAIXA ACOPLADA  
S/ESCALA

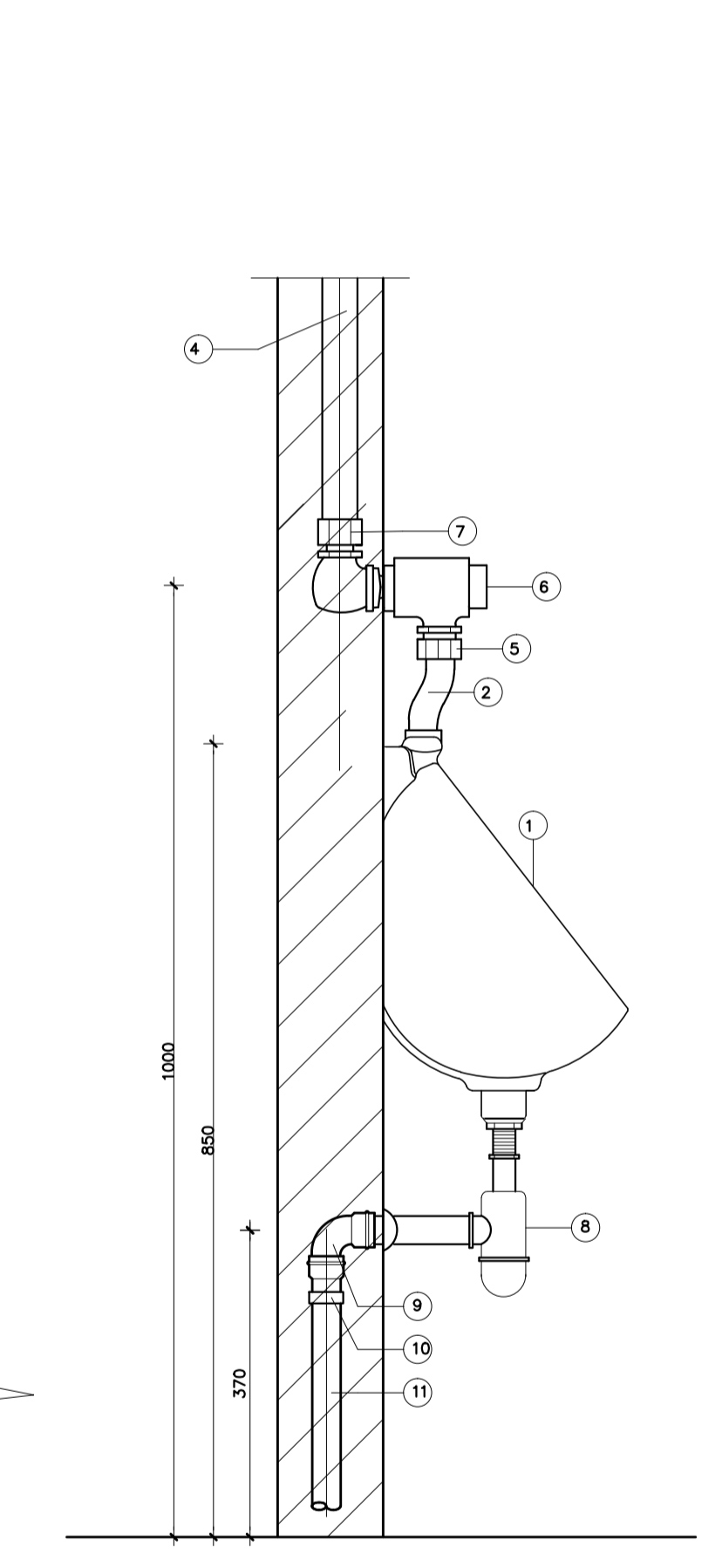
- RELAÇÃO DO MATERIAL**
- 1 - BAGIA SANITÁRIA COM CAIXA ACOPLADA
  - 2 - LIGAÇÃO PARA SAÍDA DE VASO SANITÁRIO (VEDAÇÃO)
  - 3 - TUBO DE PVC RÍGIDO SOLDÁVEL MARRON #20mm (1/2")
  - 4 - TUBO DE LIGAÇÃO FLEXÍVEL CROMADO #1/2"x30cm
  - 5 - JOELHO DE PVC 90° SOLDÁVEL C/ BUCHA DE LATÃO #20x1/2"
  - 6 - TE EM PVC SOLDÁVEL # VARIÁVEL
  - 7 - PROJEÇÃO DE DOIS PARAFUSOS DE FIXAÇÃO EM TOCOS DE MADEIRA C/ BUCHA PLÁSTICA
  - 8 - CURVA DE RÁIO CURTO PVC #100mm
  - 9 - TUBO DE PVC #100mm
  - 10 - TOCO TUBO PVC #100mm C/ PONTA SUPERIOR RENTE AO PISO ACABADO



PLANTA TÉRREO  
ESCALA 1:75



PLANTA 1º SUBSOLO  
ESCALA 1:75



DETALHE DE INSTALAÇÃO DO MICTÓRIO INDIVIDUAL  
S/ESCALA

- RELAÇÃO DO MATERIAL**
- 1 - MICTÓRIO
  - 2 - LIGAÇÃO DE METAL FLEXÍVEL #1/2" C/DUAS CANOPLAS
  - 3 - JOELHO SOLDÁVEL COM BUCHA DE LATÃO #20x1/2"
  - 4 - TUBO DE PVC #20mm
  - 5 - LUVA DE PVC SOLDÁVEL E COM ROSCA #20x1/2"
  - 6 - VÁLVULA AUTOMÁTICA
  - 7 - ADAPTADOR DE PVC SOLDÁVEL CURTO C/ BOLSA E ROSCA P/ REGISTRO #20x1/2"
  - 8 - SIFÃO REGULÁVEL P/ MICTÓRIO #1x1/2"
  - 9 - JOELHO 90° DE PVC C/ ANEL DE BORRACHA #40mm
  - 10 - LUVA SIMPLES DE PVC #40mm
  - 11 - TUBO DE PVC #40mm

| LEGENDA                |   |
|------------------------|---|
| SÍMBOLO                | DESCRIÇÃO   |
|                        | TUBULAÇÃO DE ÁGUA FRIA  |
|                        | TE 90°  |
|                        | JOELHO 90°  |
|                        | TRECHO VERTICAL PARA CIMA   |
|                        | TRECHO VERTICAL PARA BAIXO  |
|                        | REGISTRO DE GAVETA  |
|                        | REGISTRO DE PRESSÃO   |
| ESPECIFICAÇÕES BÁSICAS |   |
| ITEM                   | DESCRIÇÃO   |
| 1                      | TUBOS   |
| 1.1                    | PVC   |
| 1.1a                   | SOLDÁVEL TIPO RÍGIDO, CLASSE 15 (PRESSÃO DE SERVIÇO DE 7,5 Kg/cm2) APLICAÇÃO: DISTRIBUIÇÃO DE ÁGUA FRIA E BARRILETES  |
| 1.1b                   | ROSCAVEL TIPO RÍGIDO CLASSE 15, PRESSÃO DE SERVIÇO DE 7,5 Kg/cm2) APTOS A ROSCA BSP APLICAÇÃO: ENTRADA DE ÁGUA  |
| 2                      | CONEXÕES  |
| 2.1                    | DE PVC SIMPLES TIPO SOLDÁVEL, CLASSE 15 APLICAÇÃO: NAS TUBULAÇÕES DE PVC SOLDÁVEL CLASSE 15 P/ ÁGUA FRIA  |
| 2.2                    | DE PVC REFORÇADAS TIPO SOLDA/ROSCA, REFORÇADA COM BUCHA DE LATÃO INTERNAMENTE E ANEL DE FERROZINGADO EXTERNAMENTE, CLASSE 15 APLICAÇÃO: NOS PONTOS DE LIGAÇÃO DOS APARELHOS |
| 3                      | SUORTE E SUSPENSÃO METÁLICAS (PERFIL)   |
| 3.1                    | PERFIL DE AÇO GALVANIZADO, TIPO SRS 650 COM BRACADEIRA "U" APLICAÇÃO: NAS TUBULAÇÕES SUSPENSAS  |
| 4                      | SOLDAS  |
| 4.1                    | ADESIVO PLÁSTICO APLICAÇÃO: NAS JUNTAS DE PVC   |
| 4.1a                   | ADESIVO PLÁSTICO APLICAÇÃO: NAS JUNTAS DE PVC   |
| 4.2                    | VEDAÇÕES FITA PLÁSTICA TIPO TEFLON APLICAÇÃO: NAS ROSCAS DE PVC   |

|      |            |                 |               |
|------|------------|-----------------|---------------|
| 00   | 22/11/2021 | EMISSÃO INICIAL | MARCUS SIRLEY |
| REV. | DATA       | DESCRIÇÃO       | DESENHO       |

|                  |   |   |
|------------------|---|---|
|                  |   | ADTEL TECNOLOGIA<br>EQS 102/103 Bloco A LOJA 147<br>ASA SUL - BRASÍLIA - DF/CEP 70330-400<br>(061)3051-1014 |
| CIDADE           | : SETOR POLICIAL SUL - BRASÍLIA/DF                |   |
| ENDEREÇO         | : ÁREAS ISOLADAS SUL, ÁREA 2                      |   |
| PROPRIETÁRIO     | : ESCOLA NACIONAL DE ADMINISTRAÇÃO PÚBLICA (ENAP) |   |
| AUTOR DO PROJETO | : RAUL DOMINGOS BENTO CREA 30506/D-DF             |   |
| RESP. TÉCNICO    | :   |   |

|                       |  |
|-----------------------|--|
| O PROPRIETÁRIO: _____ | O AUTOR DO PROJETO: _____ CREA Nº 30506/D-DF |
|-----------------------|--|

|               |             |
|---------------|-------------|
| CAESB: _____  | CREA: _____ |
| OUTROS: _____ |             |

| PROJETO BÁSICO DE ÁGUA POTÁVEL |   |                    |                                 |
|--------------------------------|---|--------------------|---------------------------------|
|                                | AUDITÓRIO                                       |                    |                                 |
| AG                             | PLANTA TÉRREO, 1º SUBSOLO<br>DETALHES E LEGENDA |                    | 1/1                             |
| DATA :                         | NOV/2021  | DES: MARCUS SIRLEY | ESCALA : INDICADA PRANCHA Nº: 1 |